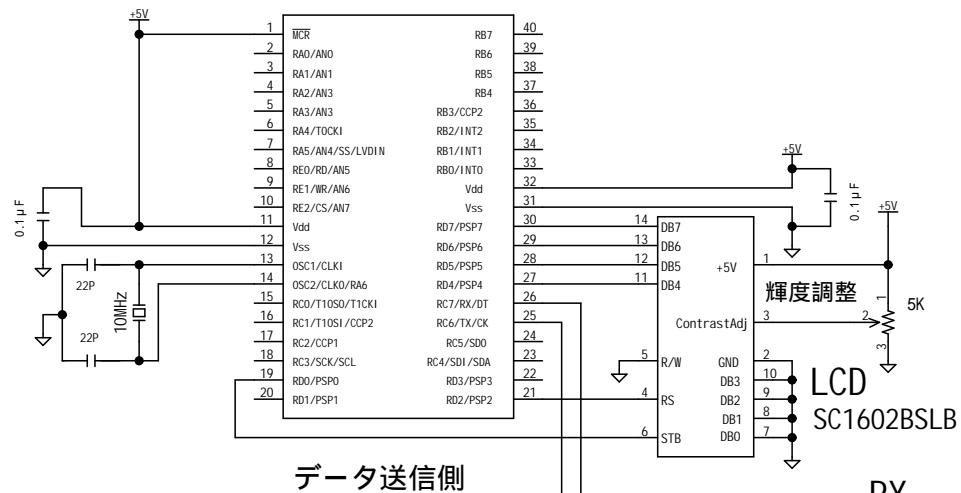
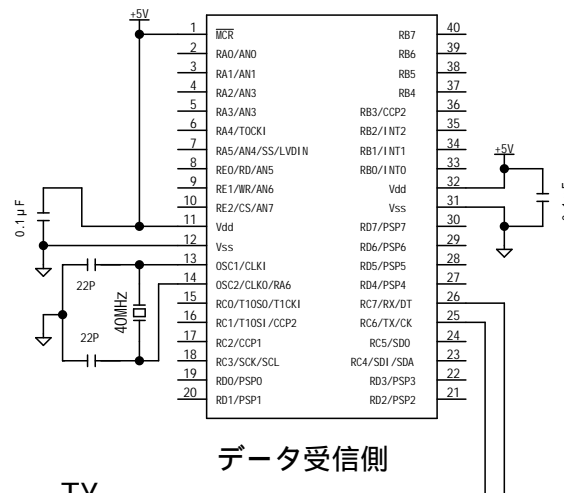


PIC18F452



データ送信側

PIC18F452



データ受信側

RX TX

TX RX

N		
変番	年月日	変更記事

部品名称	図面番号	
	部品番号	
商品名称	承認	設計
	YS電子工作ラボ	